



GFA

Nebenstrom Filteraggregat

GRIBI

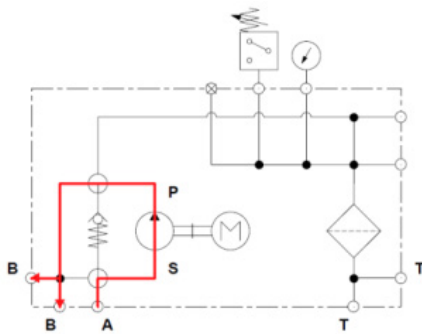
HYDRAULICS



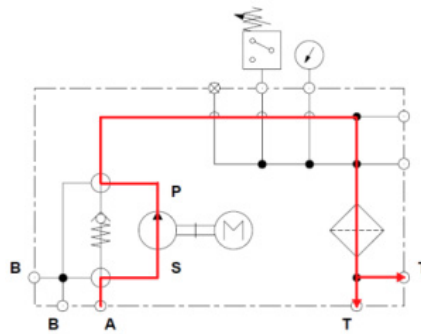
Ein Aggregat, drei Funktionen

Das Nebenstrom-Filteraggregat GFA erhöht die Lebensdauer Ihres hydraulischen Systems erheblich. Das GFA deckt drei Funktionen auf einmal ab. Die erste und wichtigste Funktion ist Nebenstrom-Filtration des in Ihrem System eingesetzten Fluids. Im Weiteren bietet es die Möglichkeit der filtrierten Befüllung sowie der unfiltrierten Entleerung des Öltanks.

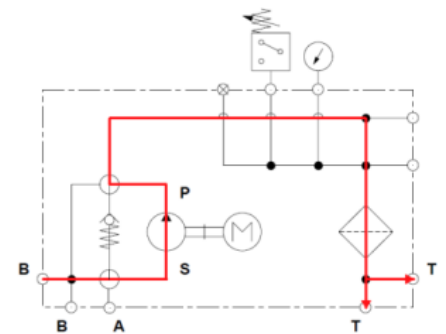
Unfiltrierte Entleerung



Filtrierte Befüllung

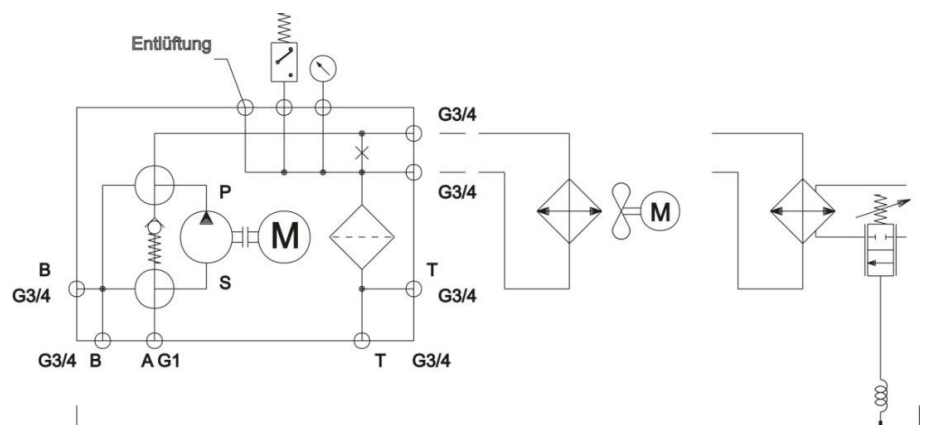


Nebenstrom-Filtration



Erweiterungsmöglichkeiten

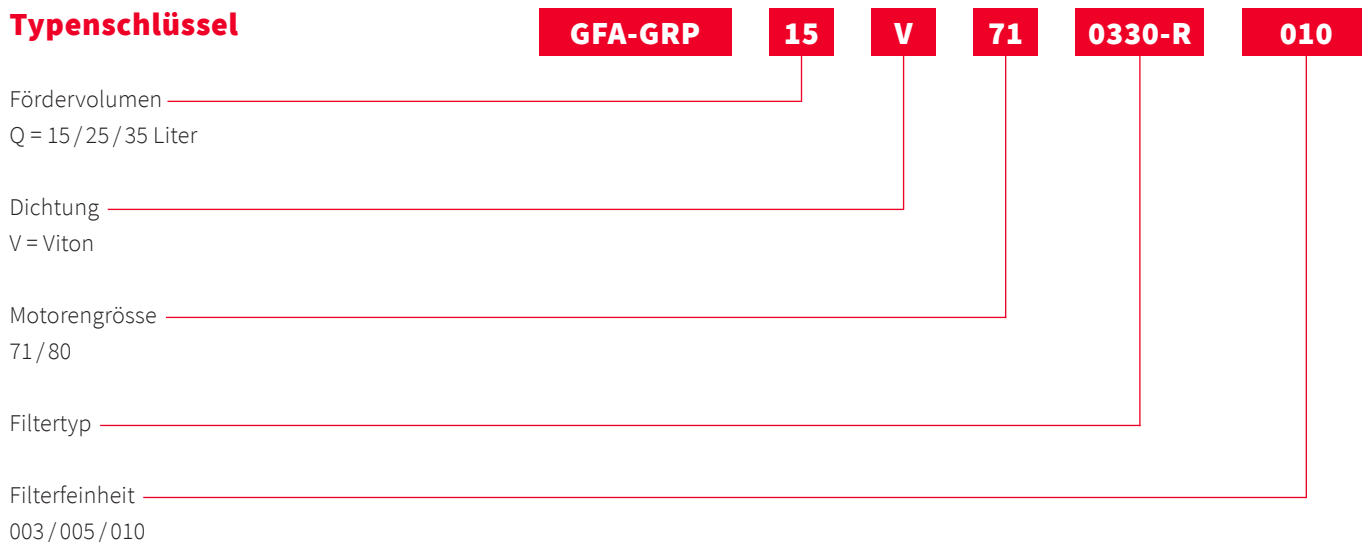
Erweiterungsmöglichkeiten mit Öl-Luft-Kühler oder Öl-Wasser Kühler.





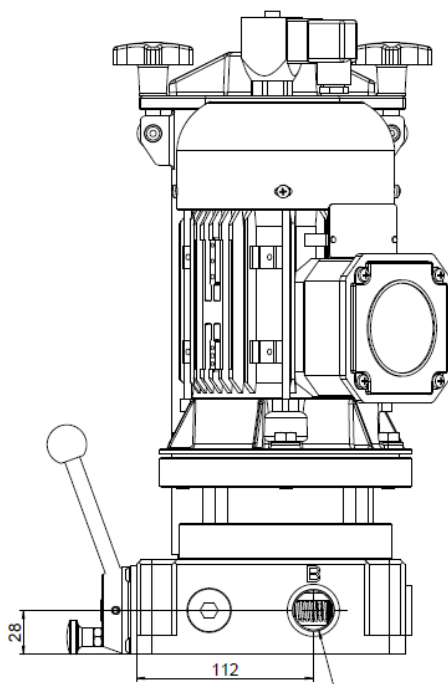
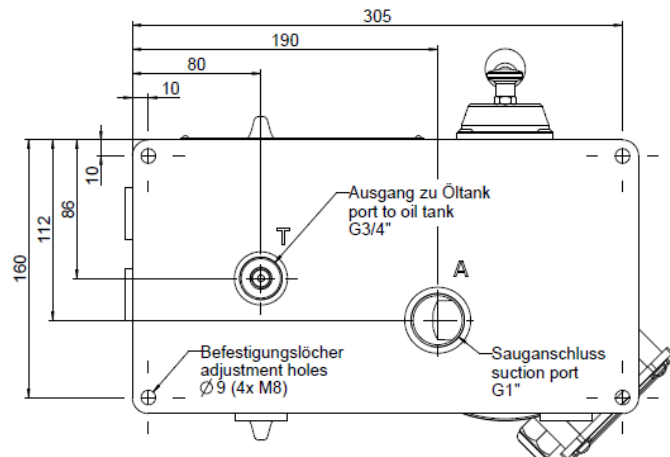
Nebenstrom Filteraggregat

Typenschlüssel

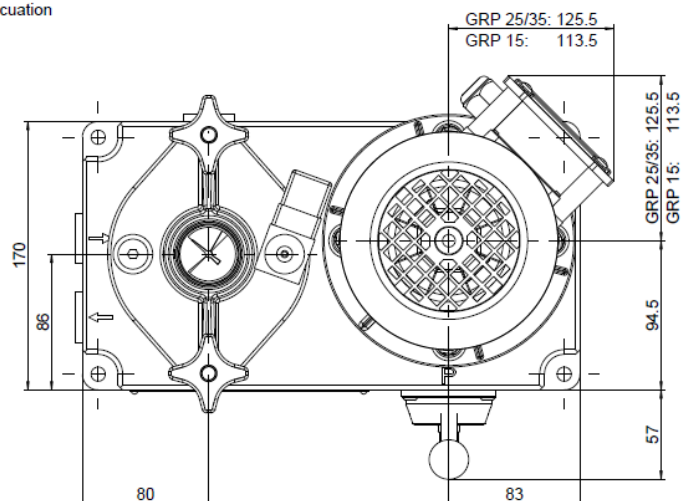
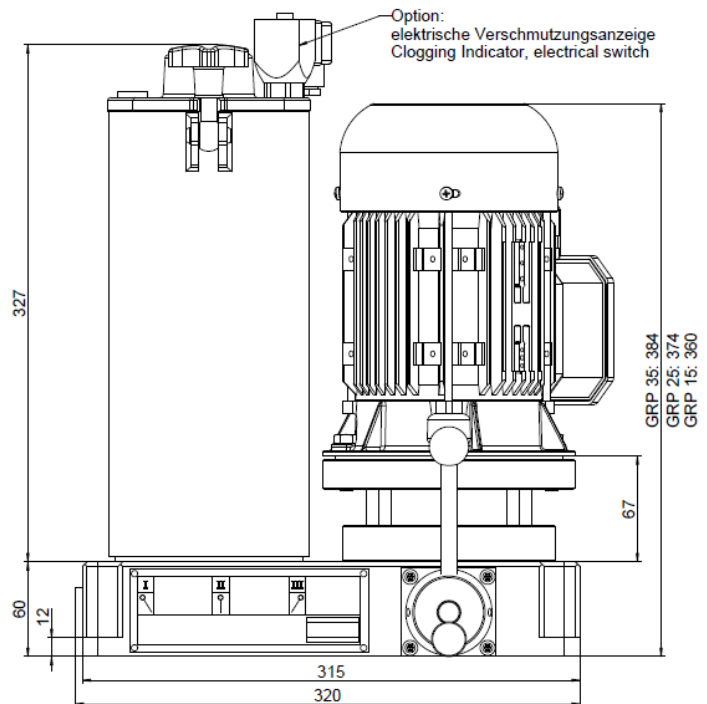


Typ	Förder- volumen	Betriebs- druck	Elektro-Motoren	Filter- feinheit	Artikel- nummer
			400 V / 50 Hz 460 V / 60 Hz		
GFA-GRP-15/V/71/0330-R-003	15 l/min	5 bar	0,37 kW / 0,42 kW	3 µm	G106031
GFA-GRP-15/V/71/0330-R-005	15 l/min	5 bar	0,37 kW / 0,42 kW	5 µm	G105753
GFA-GRP-15/V/71/0330-R-010	15 l/min	5 bar	0,37 kW / 0,42 kW	10 µm	G106032
GFA-GRP-25/V/80/0330-R-003	25 l/min	5 bar	0,55 kW / 0,63 kW	3 µm	G106034
GFA-GRP-25/V/80/0330-R-005	25 l/min	5 bar	0,55 kW / 0,63 kW	5 µm	01589
GFA-GRP-25/V/80/0330-R-010	25 l/min	5 bar	0,55 kW / 0,63 kW	10 µm	01572
GFA-GRP-35/V/80/0330-R-003	35 l/min	5 bar	0,75 kW / 0,86 kW	3 µm	G106035
GFA-GRP-35/V/80/0330-R-005	35 l/min	5 bar	0,75 kW / 0,86 kW	5 µm	G106036
GFA-GRP-35/V/80/0330-R-010	35 l/min	5 bar	0,75 kW / 0,86 kW	10 µm	G106037

Verschmutzungsanzeige: O = Optisch (Standard) / E = Elektrisch (Optional)



Anschluss zum Befüllen und Entleeren
port for refill and evacuation
G3/4"



GRIBI

HYDRAULICS

